

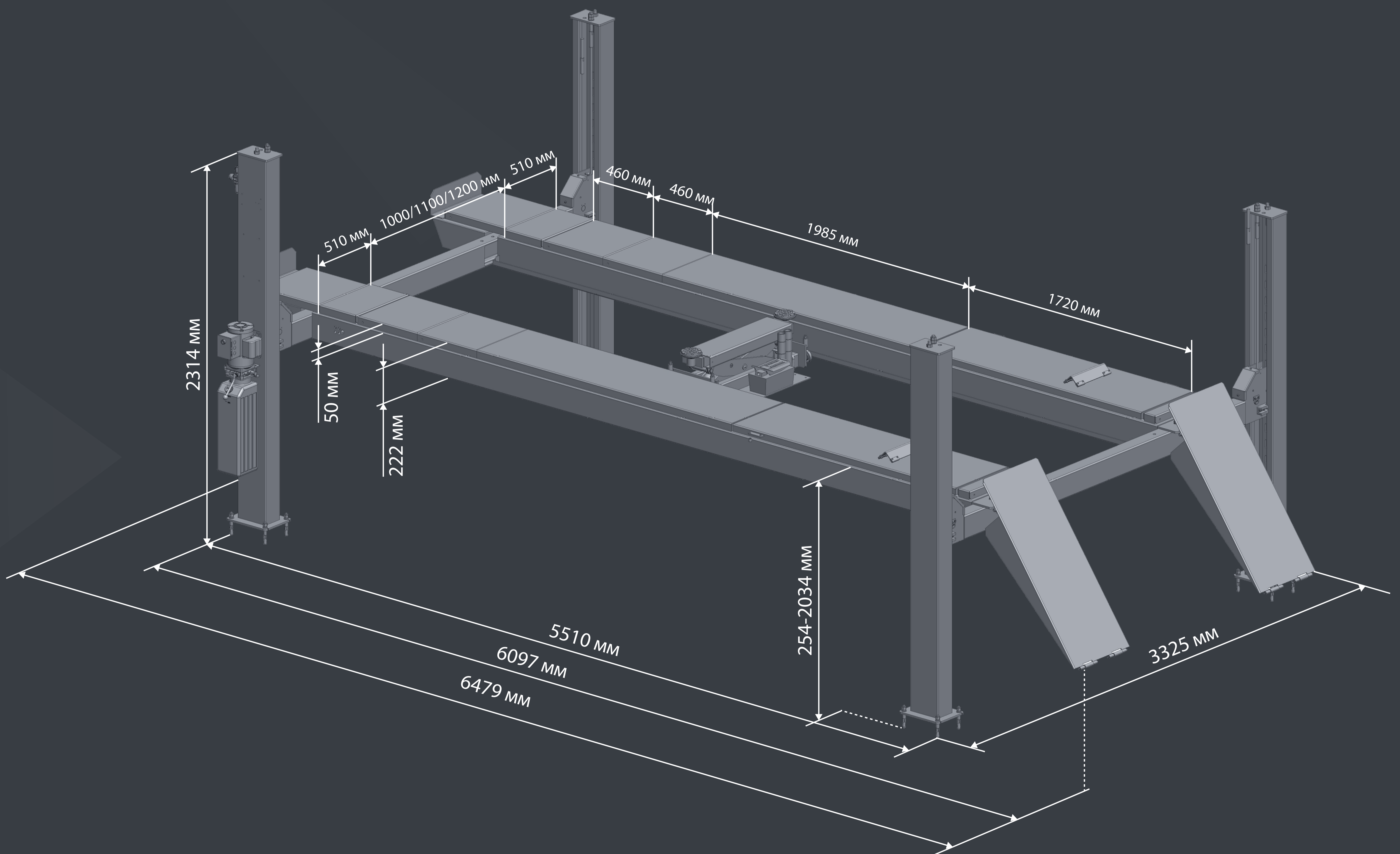
ПГА-6500/4

ЭЛЕКТРОГИДРАВЛИЧЕСКИЙ ЧЕТЫРЕХСТОЕЧНЫЙ
ПОДЪЕМНИК ДЛЯ СХОД-РАЗВАЛА



- Удлиненный электрогидравлический четырехстоечный подъёмник грузоподъемностью 6,5 т для обслуживания легкового и коммерческого транспорта
- Позволяет обслуживать автомобили с любой колесной базой (от компактных малолитражек до длиннобазных легковых автомобилей и легкого коммерческого транспорта)
- Регулируемое расстояние между платформами
- Длина платформ 5300 мм (с удлинителем 5925 мм)
- Предназначен для регулировки развал/схождения, ремонта тормозной и рулевой систем, и других работ
- Гарантия 2 года

Грузоподъемность, т	6,5
Высота подъема, мм	254-2034
Грузоподъемность траверсы, т	3,6
Высота подъема траверсы, мм	550
Длина платформы, мм	5300 (с удлинителем 5925 мм)
Ширина платформы, мм	510
Расстояние между платформ, мм	регулируемое 1000/1100/1200
Напряжение в сети, В	380



УПРАВЛЕНИЕ СТОПОРАМИ НА ОДНОЙ КОЛОННЕ

- Пневматический привод стопоров с управлением на одной колонне – быстрая и простая работа на подъемнике

КАЧЕСТВЕННЫЕ ПНЕВМАТИЧЕСКИЕ КОМПОНЕНТЫ

- Блок подготовки воздуха с увеличенным сроком службы и точным механизмом регулировки от японского бренда SMC
- Пневматический привод стопоров с управлением на одной колонне – быстрая и простая работа на подъемнике



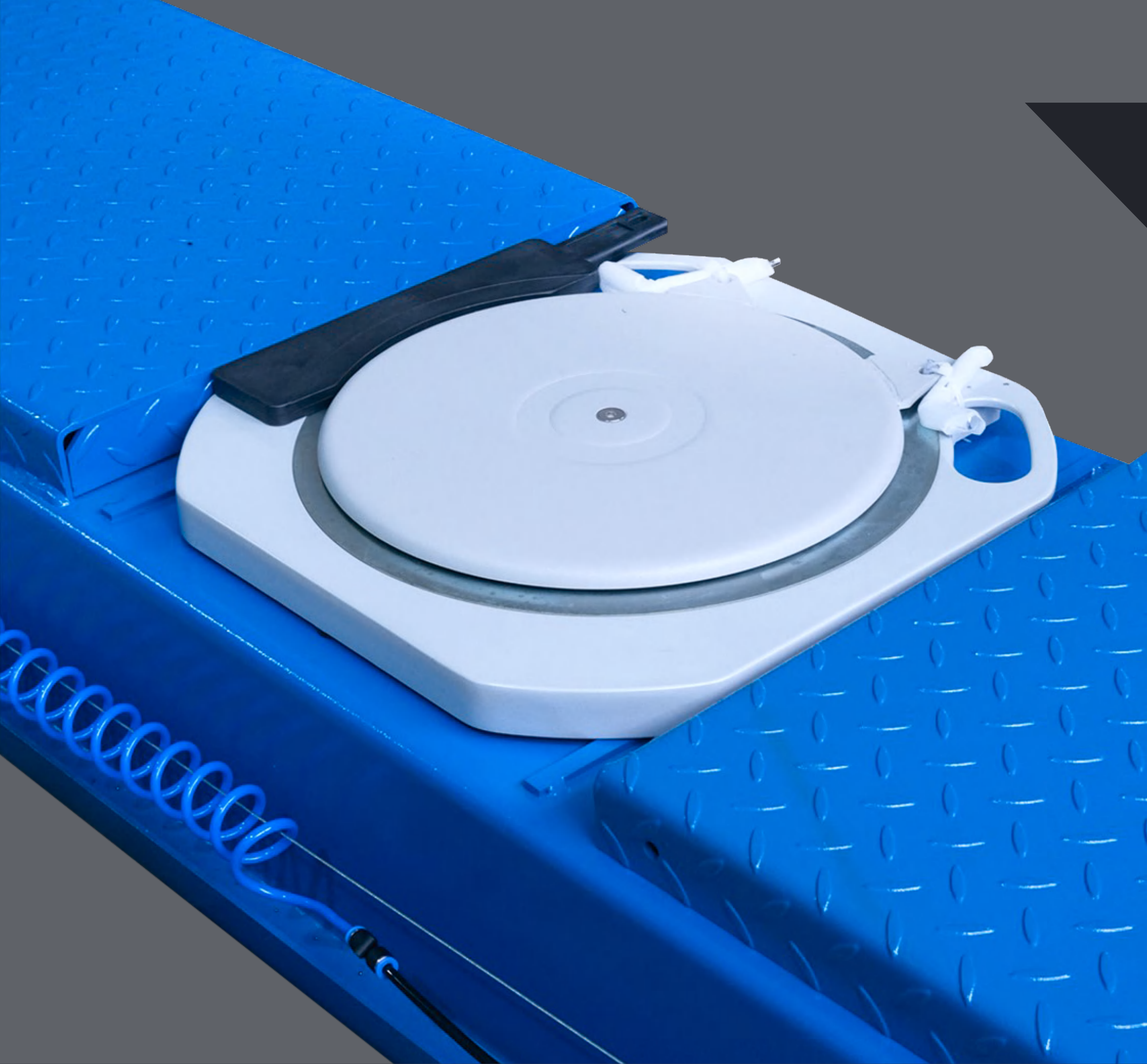
ПНЕВМОГИДРАВЛИЧЕСКАЯ ТРАВЕРСА ГРУЗОПОДЪЕМНОСТЬЮ 3,6 Т

- Траверса входит в стандартную комплектацию
- Подъем траверсы осуществляется с помощью автономного пневмогидравлического насоса
- Рельсы, по которым перемещается траверса, интегрированы в платформы и позволяют удобно работать с ней по всей длине подъемника
- Высота подъема - 550 мм
- В комплекте проставки для удобной регулировки высоты (50, 75, 150 мм)



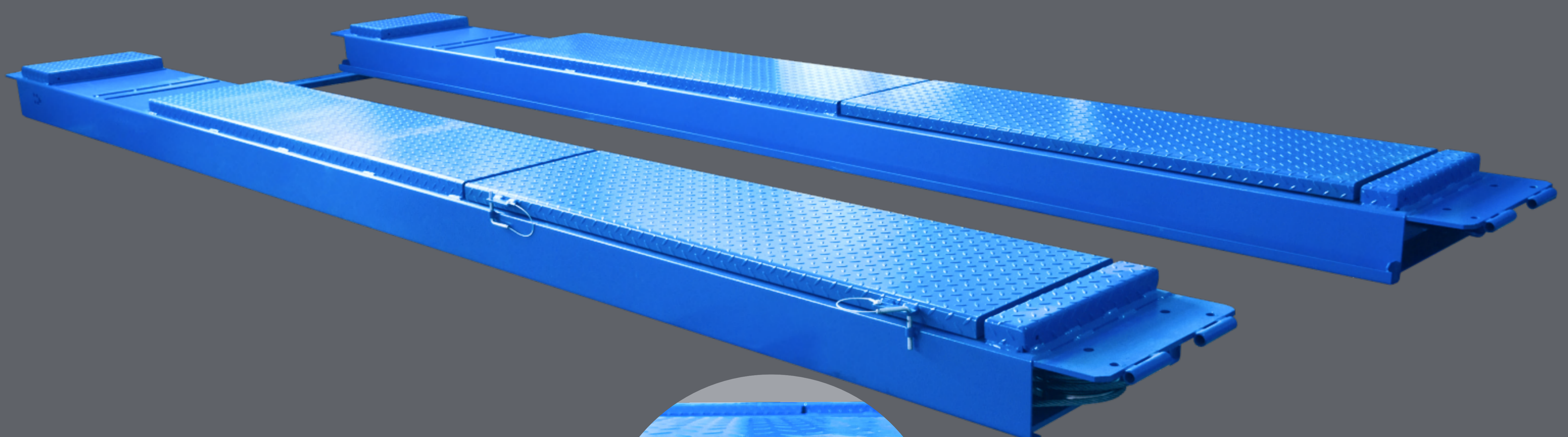
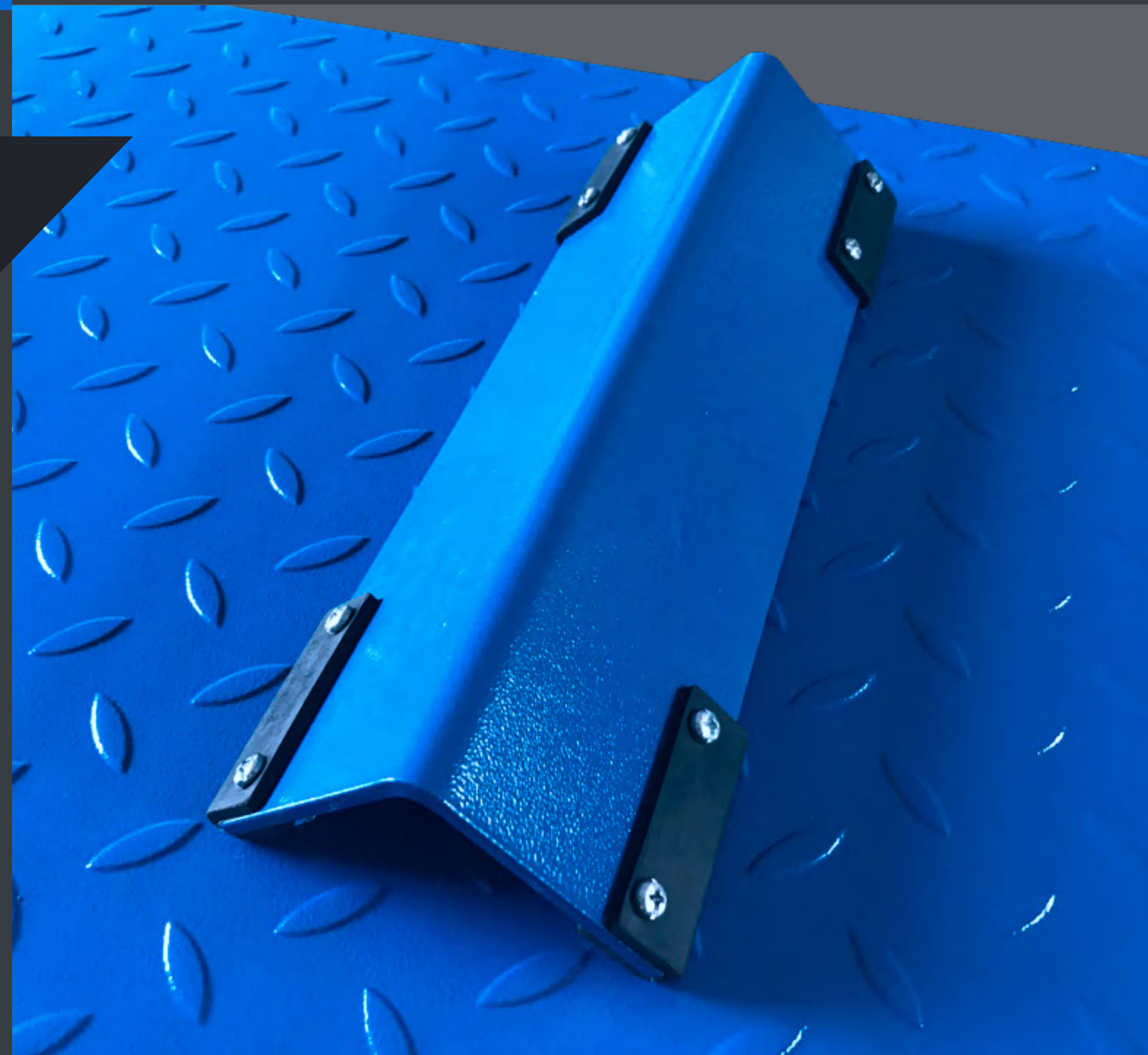
НИШИ ПОД ПОВОРОТНЫЕ КРУГИ

- Ниши для поворотных кругов глубиной 5 см
- Идеально подходят под поворотные круги, поставляемые в комплекте со стандом Зенит-3D
- * Поворотные круги не входят в стандартную комплектацию



УДОБНАЯ РЕГУЛИРОВКА ЗАДНЕЙ ОСИ АВТОМОБИЛЯ

- Подъемник оборудован длинными сдвижными пластинами для удобной регулировки задней оси автомобилей с разной колесной базой
- Фиксатор сдвижных пластин по типу троса не повреждает лакокрасочное покрытие
- В комплекте надежные металлические противооткатные упоры



ДЛЯ РАБОТЫ С ТЯЖЕЛЫМИ И ДЛИННОБАЗНЫМИ АВТОМОБИЛЯМИ

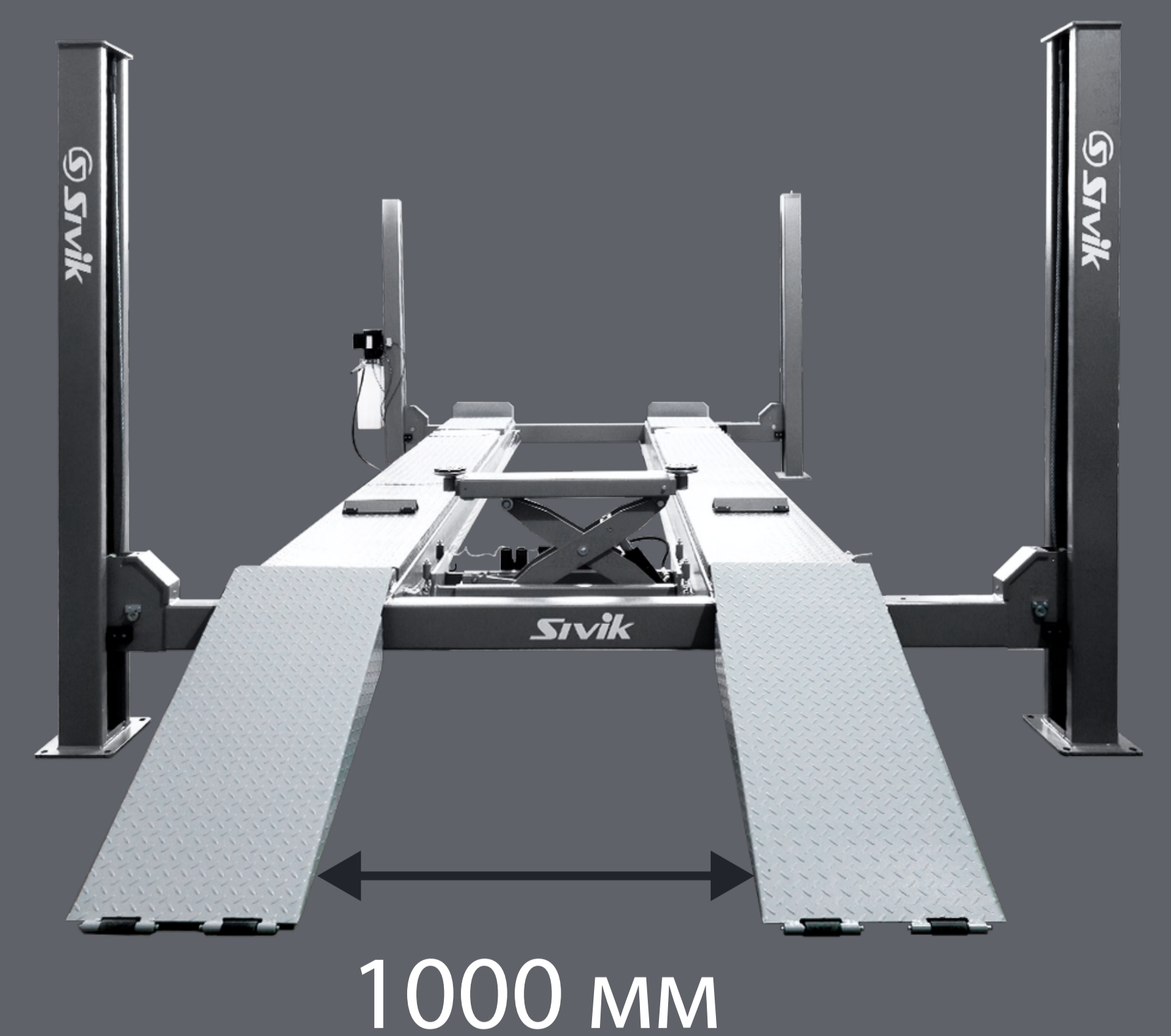
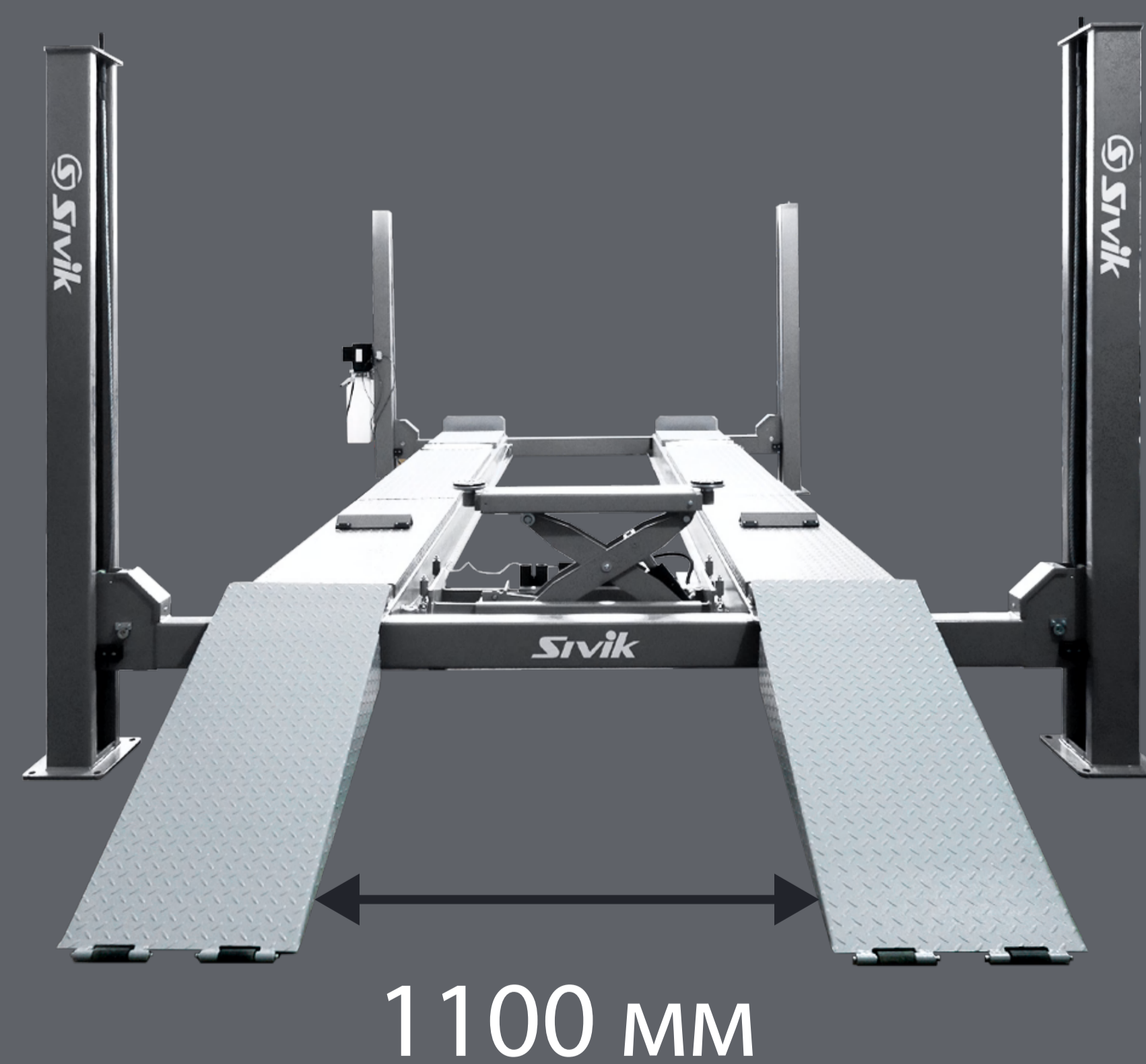
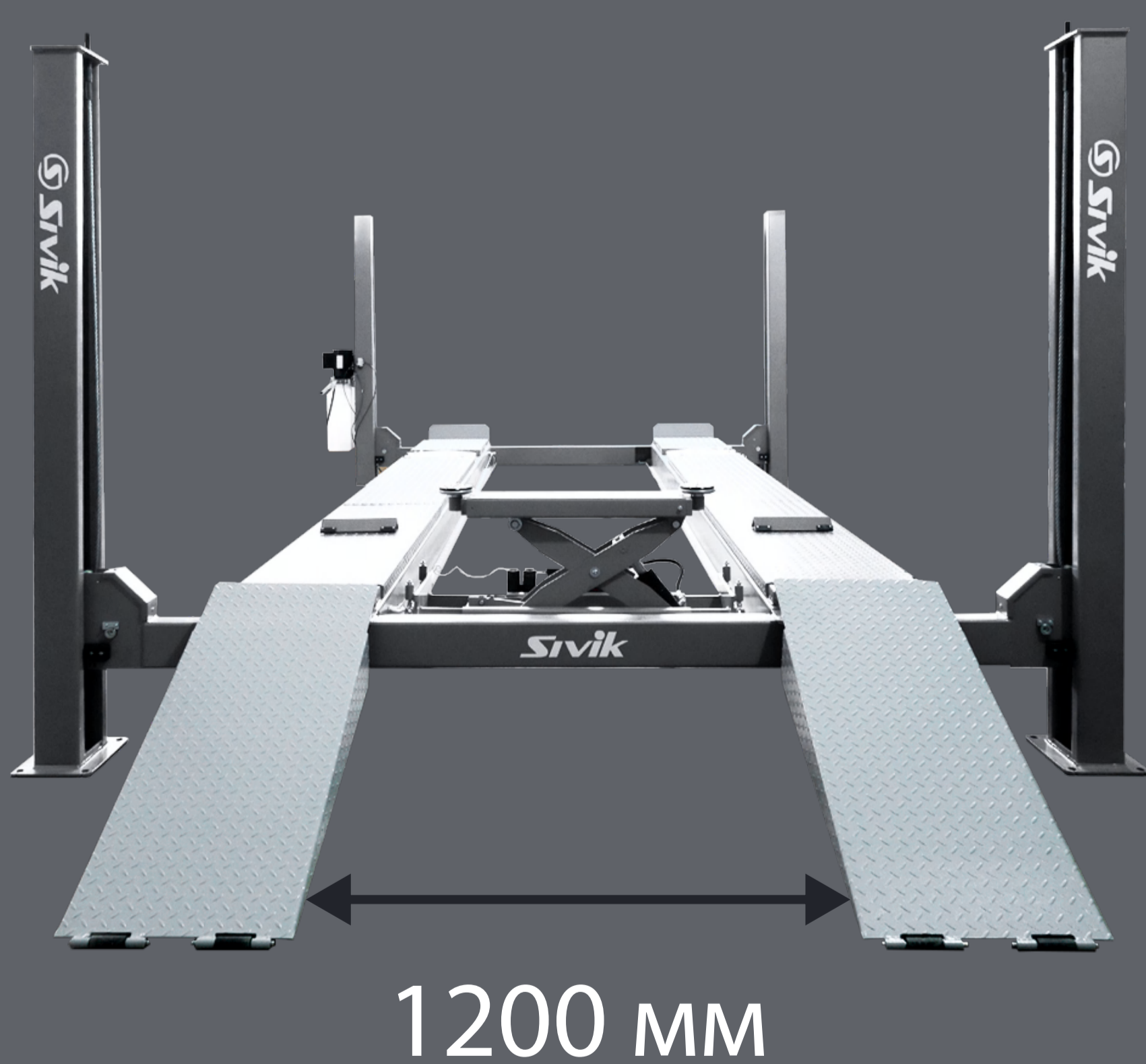
- Для эффективной и удобной работы с длиннобазным коммерческим транспортом (например, MB Sprinter или VW Crafter) на подъемник устанавливаются специальные удлинители
- Они увеличивают трапы на - 625 мм. Длина трапов с удлинителем - 5925 мм.
- Сохранение нивелировки (плоскостности) даже при работе с очень тяжелым транспортом благодаря своей жесткости
- Входят в стандартную комплектацию

РЕГУЛИРУЕМАЯ ШИРИНА МЕЖДУ ТРАПАМИ

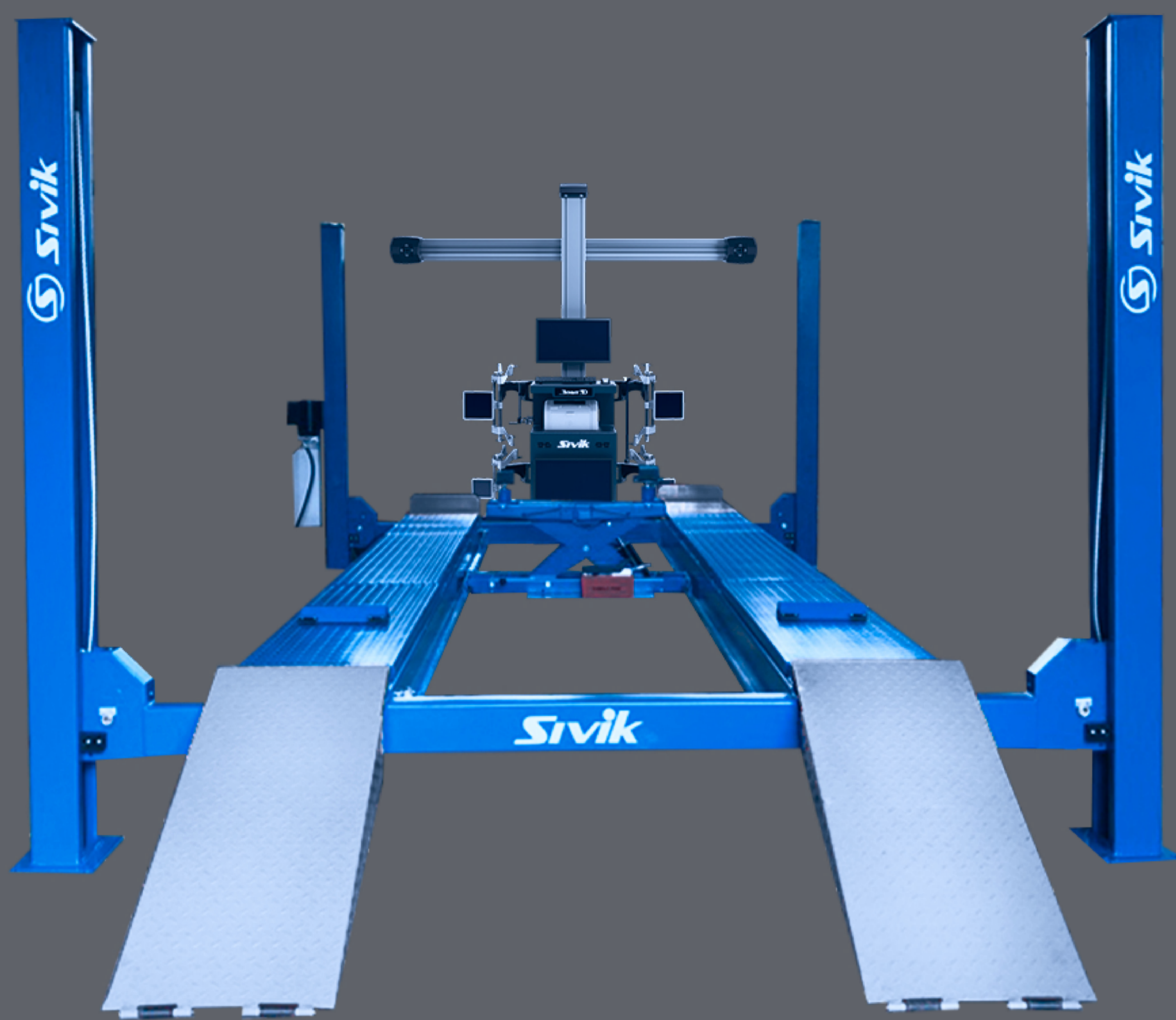
- Регулируемое расстояние между платформами существенно увеличивает диапазон обслуживаемых автомобилей



ТРИ ПОЛОЖЕНИЯ 1200/1100/1000 ММ



ПОДХОДИТ ДЛЯ РЕГУЛИРОВКИ УГЛОВ УСТАНОВКИ КОЛЕС



- Подходит для любых стенов сход-развала, но максимальную эффективность пост обретает в паре с 3D-стендом Зенит-3D
- Конструкция и толщина металла сохраняют превосходную жесткость платформ. Они не деформируются под весом автомобиля, обеспечивают точное измерение углов установки колес и простую нивелировку.
- Благодаря увеличенному расстоянию между колоннами, стойки подъемника не загораживают мишени (в отличие от узких подъемников). Камеры видят мишени при любом положении

БЕЗОПАСНОЕ И НАДЕЖНОЕ УДЕРЖАНИЕ АВТОМОБИЛЯ

- Система автоматической блокировки кареток с помощью защелок с пневмомеханизмом
- Дополнительные автоматические аварийные стопоры в каждой колонне (каретка блокируется при провисании или разрыве троса синхронизации)

