

КС-302А

ПОЛУАВТОМАТИЧЕСКИЙ ШИНОМОНТАЖНЫЙ СТАНОК

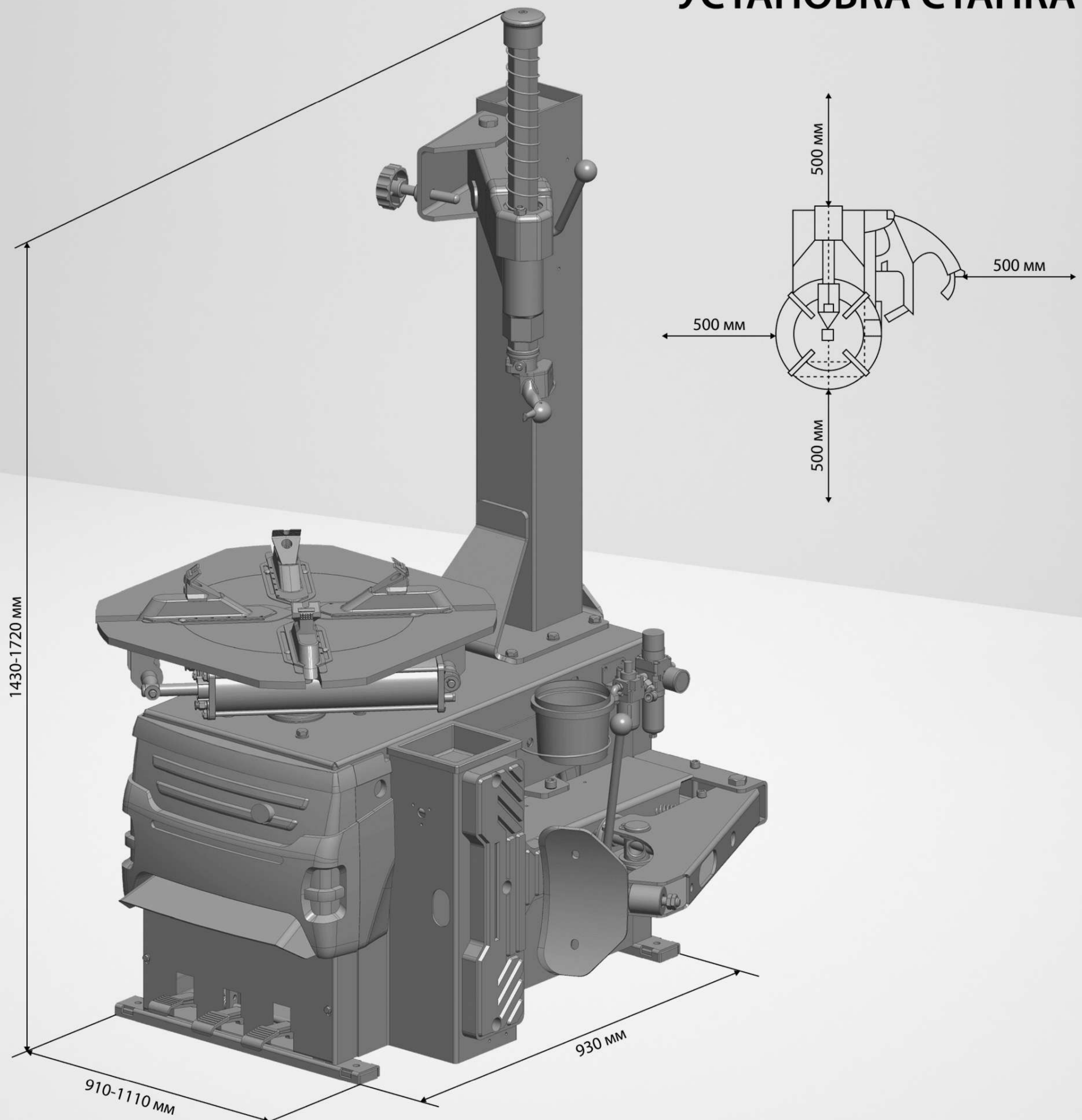
- Предназначен для монтажа и демонтажа камерных и бескамерных шин легковых автомобилей с посадочным диаметром от 10" до 24"



ТЕХНИЧЕСКИЕ ХАРАКТЕРИСТИКИ

Напряжение в сети, В	220В/380В
Мощность электродвигателя, кВт	0,75/0,55
Рабочее давление, Бар	10 Бар (145 psi)
Диаметр обслуживаемых дисков, дюйм	10" - 24"
Максимальный диаметр колеса, мм	1000
Максимальная ширина колеса, мм	330

УСТАНОВКА СТАНКА





ЭФФЕКТИВНОЕ ОБСЛУЖИВАНИЕ САМЫХ ХОДОВЫХ КОЛЕС

- КС-302А – самый популярный станд в линейке полуавтоматических шиномонтажных станков SIVIK
- Рабочий стол шиномонтажного станка позволяет надежно фиксировать колесные диски диаметром до 24 дюймов зажимом изнутри и до 22 при зажиме снаружи

- Кулачки оснащены пластиковыми накладками
- Сдвижные пластины скольжения защищают поверхность рабочего стола от износа



- Цилиндры большого диаметра



ИЗМЕНЕНИЯ 2022

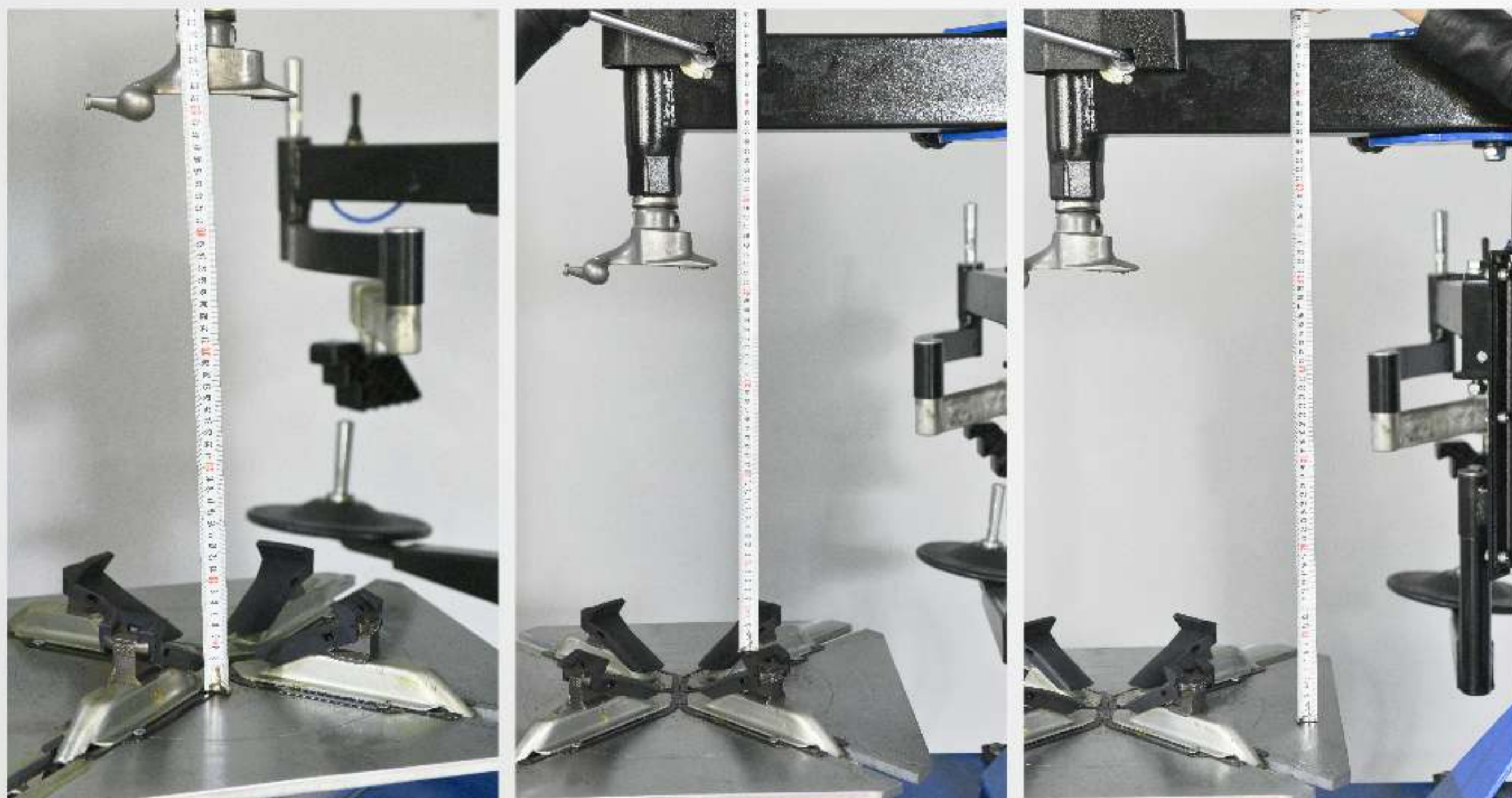


ДВУХСКОРОСТНОЙ ПРИВОД РАБОЧЕГО СТОЛА

- С декабря 2022г рабочий стол оснащен двухскоростным приводом вращения
- Модель, предназначенная для работы от сети 380 вольт, оборудована рабочим столом, оснащённым двухскоростным приводом. Это обеспечивает высокую скорость работы
- Станок, предназначенный для работы от сети 220 вольт, оборудован односкоростным рабочим столом

УВЕЛИЧЕННАЯ КОЛОННА

- В моделях, выпущенных с начала декабря 2022 г, увеличено расстояние от монтажной головки до рабочего стола



РАЗМЕР РАБОЧЕГО ПРОСТРАНСТВА ОТЖИМНОЙ ЛОПАТКИ ПОЗВОЛЯЕТ ЭФФЕКТИВНО РАБОТАТЬ С БОЛЬШИМИ И ШИРОКИМИ КОЛЕСАМИ

- Отжим борта при любом положении рабочего стола без риска повреждения его механизмов и самого колеса

- Для отрыва борта шины применяется отжимная лопатка с эргономичной рукояткой и пластиковой накладкой, которая защищает диск от возможных повреждений
- Рычаг выполнен из одной цельногнутой стальной детали, что обеспечивает высокую механическую прочность, надежность и ресурс данного узла

- Мощный цилиндр отжима борта двухстороннего действия
- Корпус из алюминиевого сплава, не подверженного коррозии
- Диаметр цилиндра 200 мм позволяет развивать усилие свыше 3т на лопатке отжима борта, что обеспечивает уверенный отжим прикипевших шин и шин с жесткой боковиной (включая RUNFLAT)



БЛОК ПОДГОТОВКИ ВОЗДУХА С УВЕЛИЧЕННЫМ СРОКОМ СЛУЖБЫ И ТОЧНЫМ МЕХАНИЗМОМ РЕГУЛИРОВКИ

- Блок подготовки воздуха от ведущего мирового производителя промышленной пневматики – японского бренда SMC
- Он включает в себя фильтр регулятор с манометром и высокоточный лубрикатор



ПРОФЕССИОНАЛЬНОЕ РЕШЕНИЕ - СТАЦИОНАРНЫЙ БЛОК ПОДКАЧКИ

- Манометр закреплен на колонне
- Это позволяет исключить возможность его повреждения в процессе эксплуатации станка



- Система накачки оснащена ограничителем, настроенным на давление 3,5 бар, для безопасного накачивания колес

БЫСТРАЯ И УДОБНАЯ ПОДКАЧКА

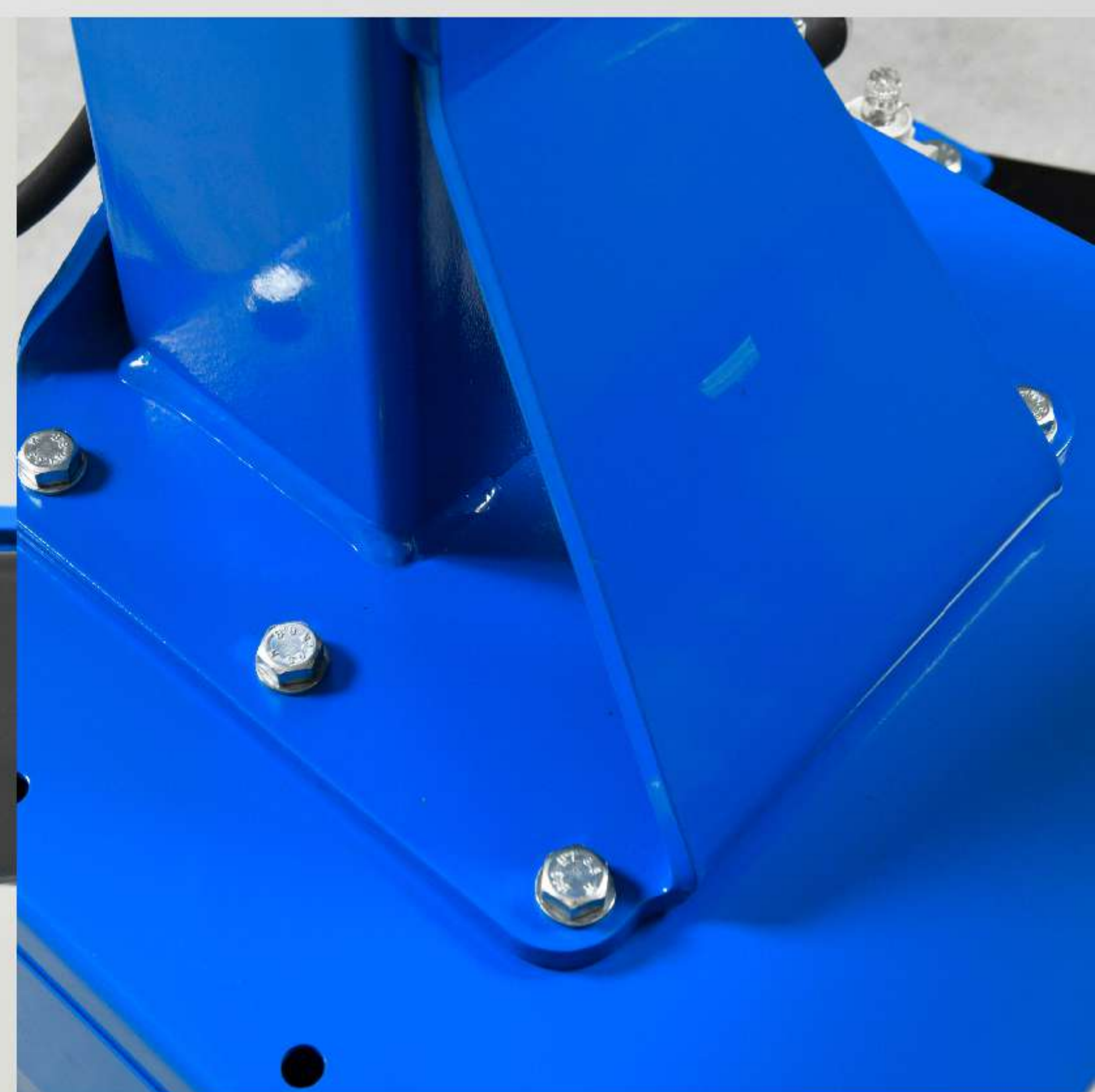
- Управление блоком подкачки осуществляется с помощью педали и кнопки сброса давления





ЭРГОНОМИКА

- Удобное расположение педалей управления
- Имеется специальный органайзер для хранения инструмента
- Благодаря небольшим габаритам станок легко можно разместить в небольшом помещении или в фургоне для мобильного шиномонтажа



ЖЕСТКАЯ КОНСТРУКЦИЯ КОЛОННЫ

- Колонна обеспечивает абсолютную жесткость
- Точная и быстрая регулировка высоты осуществляется с помощью винтовой рукоятки

РВ-2

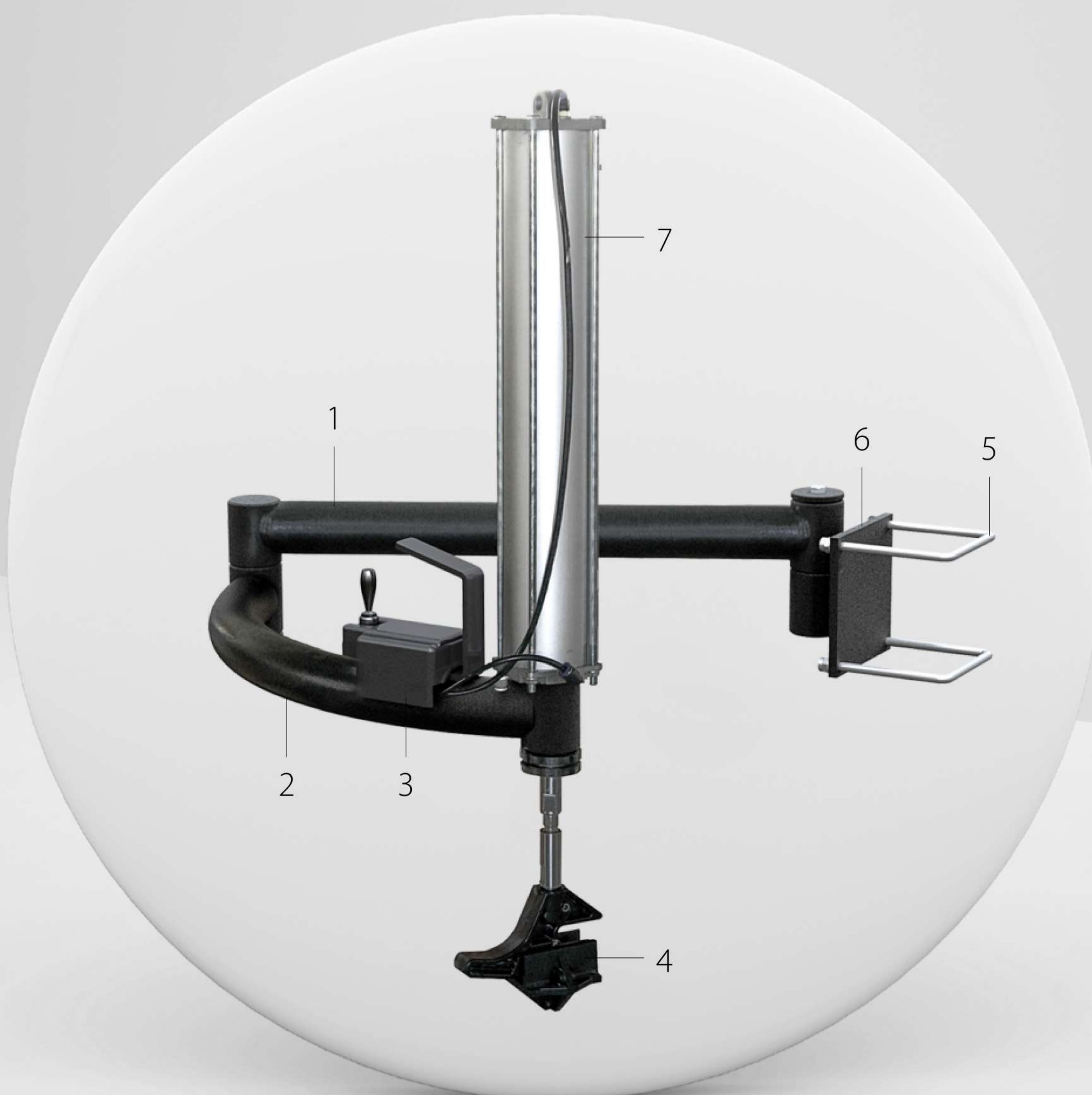
Вспомогательное устройство для работы с низкопрофильными шинами.

МОНТАЖНЫЙ УПОР применяется для:

- простого заведения монтажной головки или монтировки
- монтажа и демонтажа верхнего борта сложных колес

1- Прямой рычаг
2- Изогнутый рычаг
3- Блок управления
4- Монтажный упор

5- Скобы для установки кронштейна на колонну
6- Кронштейн
7- Пневматический цилиндр



ВСПОМОГАТЕЛЬНЫЕ УСТРОЙСТВА ДЛЯ КС-302А | (ОПЦИЯ)*
НЕ ВХОДИТ В СТАНДАРТНУЮ КОМПЛЕКТАЦИЮ

РВ-3

Вспомогательное устройство для работы с низкопрофильными шинами.

Устройство оснащено двумя специальными манипуляторами:

МОНТАЖНЫЙ УПОР ПРИМЕНЯЕТСЯ ДЛЯ:

- простого заведения монтажной головки или монтировки
- монтажа и демонтажа верхнего борта сложных колес

ВСПОМОГАТЕЛЬНЫЙ ДИСК ИСПОЛЬЗУЕТСЯ ДЛЯ:

- дополнительного поддержания больших и тяжелых шин

1- Блок управления

2- Изогнутый рычаг

3- Прямой рычаг

4- Монтажный упор

5- Вспомогательный диск

6- Рычаг диска



ВСПОМОГАТЕЛЬНЫЕ УСТРОЙСТВА ДЛЯ КС-302А | (ОПЦИЯ)*
НЕ ВХОДИТ В СТАНДАРТНУЮ КОМПЛЕКТАЦИЮ

ВН-1

- Внешняя взрывная накачка ВН-1 позволяет за минимальное время безопасно посадить бескамерную шину диск
- 2 пластиковые ручки с кнопками обеспечивают легкое и удобное управление
- Специальный клапан быстрого выхлопа делает процедуру простой и быстрой
- Наибольший эффект от взрывной накачки достигается при работе в паре с системой подкачки колес



ВСПОМОГАТЕЛЬНЫЕ УСТРОЙСТВА ДЛЯ КС-302А | (ОПЦИЯ)*
НЕ ВХОДИТ В СТАНДАРТНУЮ КОМПЛЕКТАЦИЮ